

ANDORRA (KOZA AB) TAKAN ASENNUS- JA KÄYTTÖOHJE

EUROOPPALAISEN STANDARDIN EN-13229 MUKAAN

Kaikki laitteemme täyttää voimassaolevat standardit ja turvallisuusmääräykset.

Takan toiminnan ja turvallisuuden varmistamiseksi suosittelemme, että takan asennus annetaan ammattilaisen tehtäväksi DTU 24.2.2 mukaan.

LAITTEIDEN ASENNUKSESSA JA KÄYTÖSSÄ ON NOUDATETTAVA KAIKKIA PAIKALLISIA JA KANSALLISIA VIRANOMAISMÄÄRÄYKSIÄ SEKÄ EUROOPPALAISIA STANDARDEJA.

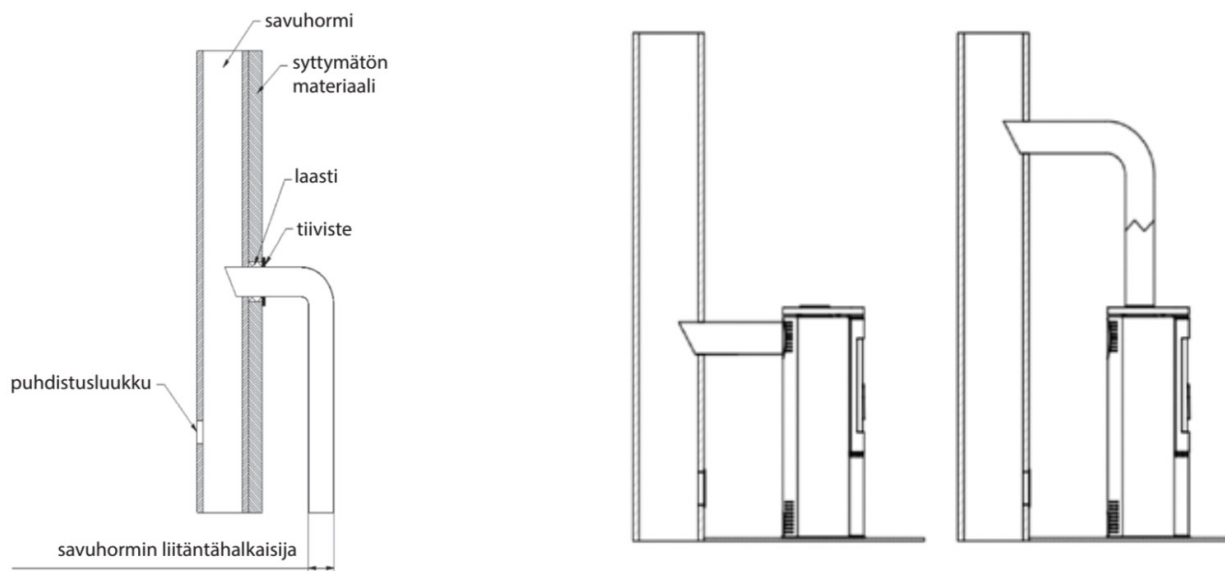
HUOM! Paloturvallisuutta varten on laite asennettava käyttöohjeessa mainittujen voimassaolevien normien ja teknisten määräyksiä mukaan. Asennuksen voi suorittaa ainoastaan ammattilainen tai muu pätevä henkilö. Laite on standardin 13240 -mukainen ja se on CE-merkitty.

Noudata aina laitteen asennuspaikalla voimassaolevia määräyksiä. Ensisijaisesti on varmistettava, että piippu on sopiva takan asennukseen.

Yleistä

Laite on asennettava voimassaolevien rakennuslain normien mukaisesti. Takka on asennettava noudattaen turvaetäisyyttä kaikista syttyvistä materiaaleista. Asennus voi vaatia seinän ja takkaa ympäröivien materiaalien suojausta. Takka asennetaan tukevan ja palamattoman alustan päällä. Savuhormin tulee olla tiivis. Savuhormin seinien tulee olla sileät ja tasaiset. Ennen kytkentää savuhormi on puhdistettava noesta ja muista epäpuhtauksista. Savuhormin ja laitteen välisen liitännän tulee olla tiivis ja valmistettu syttymättömistä aineista sekä suojattu hapettumiselta (emaloitu tai teräshormiputki). Mikäli savuhormin veto on heikko, harkitse vetoa parantavan laitteen asennusta hormiin. Myös ylimääräistä vetoa on vältettävä – jos ylimääräistä vetoa kuitenkin on, savuhormiin on asennettava vakaaja. Savuhormin tarkastus on teetettävä nuohoojamestarilla ja mahdolliset muutokset voi suorittaa ainoastaan pätevä yritys, Pn-89/B-10425 – standardin vaatimusten mukaisesti.

Yleinen kaavio



Takka on asetettava palamattomalle ja riittävän kantavalle alustalle.

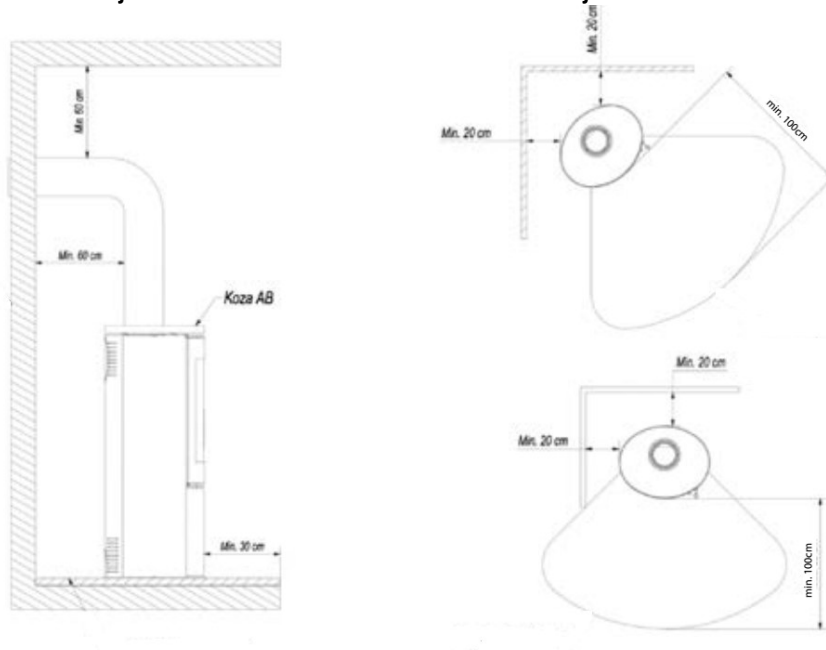
Ellei alusta ole riittävän luja takkaa varten, se on vahvistettava.

Kamiina on kytkettävä erilliseen savuhormiin.

Kamiina tarvitsee palamisilmaa, jonka vuoksi on varmistettava, että kyseisessä tilassa on riittävä ilmanvaihto. Ilmanvaihdon säleikköjen satunnainen sulkeutuminen on estettävä.

Takan ja palamattomien materiaalien välin väli on 20 cm.

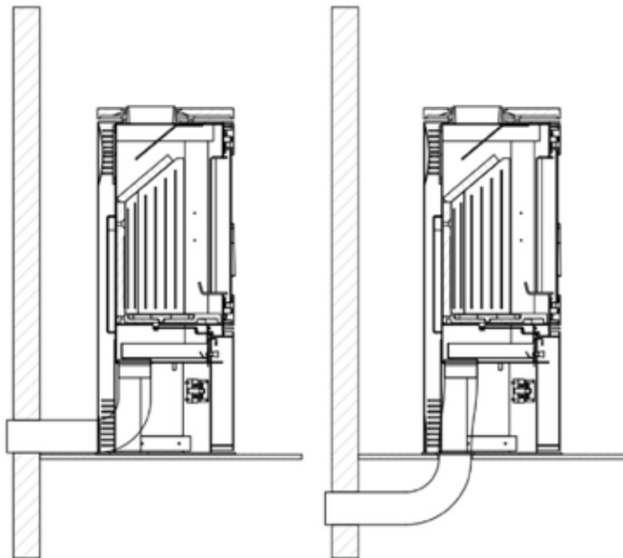
Takan ja tulenarkojen materiaalien turvaväli on 100 cm sivuille ja taakse sekä 100 cm eteen.



Ilma johdetaan tulipesään joko huoneesta tai suoraan ulkoa. Takka on varustettu ulkoilman liitännämahdollisuudella, liitännän halkaisija 100mm.

Takassa on palamisilman TRIPLE System, jossa palamisilma johdetaan pesään eri korkeuksilta, joka takaa palamisen puhtauden.

Palamisen intensiivisuutta säädellään ensiöilman säätövivulla, joka sijaitsee oven alapuolella. Takka on varustettu myös toisioilman johtokanavilla. Toisioilman ottoaukot on takan takapuolella, josta ilma johdetaan pesän yläosaan, jossa se edesauttaa palamiskaasuissa olevien pienhiukkasten ja kaasujen lopullista palamista. Takan oven lasin kiinnitys takaa „ilmaverhon“ kehittymisen lasin eteen, joka edesauttaa lasin pysymistä puhtana pitempään sekä samainen ilma jatkaa pesään, jossa se osallistuu palamisprosessiin pesän keskiosassa. Täten taataan mahdollisimman puhdas palaminen ja pieni häkän (CO) määrä savukaasuissa.



Käyttöönotto HUOM!

Käytön alkuvaiheessa laitetta on käytettävä matalalla asetuksella osien tarvittavien välien muodostumiseksi. säätövivut ja kahvat ovat lämpimät tulisijan käyttöaikana. Ensimmäisten sytytysten yhteydessä lämmittimestä tuleva savu ja hajut ovat tavallisia ilmiöitä, jotka aiheutuvat maalin kiinnittymisestä (polymerisoinnista).

Ennen käyttöönottoa poista kaikki tarrat ja varusteet, jotka sijaitsevat tuhkapesässä tai arinalla. Ensimmäisen käytön aikana lämpötilaa on pidettävä mahdollisimman matalana ja ovi on pidettävä hieman auki (n. 1-2 cm), jotta tiiviste kiinnittyy maalipintaan. Kaikkien materiaalien tulee sopeutua hitaasti korkeaan lämpötilaan. Muutaman ensimmäisen käyttökerran aikana jokainen takka päästää hajua, joka aiheutuu maalin kiinnittymisestä. Palamishajun erittymine loppuu pian. Hajun ilmaantuessa tila on tuuletettava.

Tärkeää: Ennen isomman tulen sytyttämistä suosittelemme ensin sytyttämään kaksi tai kolme kertaa pienen tulen. Näin varmistetaan takkarakenteen asianmukainen asettuminen ja maalin kovettuminen. Arinaa ei saa täyttää kokonaan puulla. optimaalinen polttoainemäärä on 1/3 polttokammion tilavuudesta. Ennen polttopuun lisäämistä odota, kunnes liekki pienenee. Vältä suurta hehkua.

Polttoaine: Laitteidemme rakenteen vuoksi suositeltu polttoaine on polttopuu. Myös ruskohiili- tai turvebriketin käyttö on sallittua. Paras polttoaine on kuiva puu (säilytetty halkoina vähintään vuoden ajan tuuletetussa ja kuivassa paikassa). Äkillisen syttymisen vuoksi havupuun käyttö ei ole suositeltua. Tuore tai riittämättömästi kuivattu puu ei ole hyvä polttoaine pienemmän energia-arvon vuoksi. Tällaisen puun polttaminen voi suurentaa savuhormiin saostuvan kreosootin päästöjä. Tämäntyyppisissä laitteissa ei saa polttaa: kivennäisaineita (esim. hiili), eksoottista puuta (esim. mahonki), kemikaaleja tai nesteitä (esim. öljy, alkoholi, bensiini, naftaliini, laminaatti, kyllästetyt tai puristetut levyt, lastulevyt, jätteet). Mikäli muun polttoaineen käyttö on sallittu, asianmukainen tieto on merkitty tyyppikilpeen.

Turvallisuus

Kaikkien huolto- ja käyttötoimenpiteiden yhteydessä on huomioitava, että takaan valurautaiset osat voivat olla kuumia, minkä vuoksi on käytettävä suojahanskoja. Takan käyttöaikana on noudatettava perusturvallisuusehtoja:

- tutustu takan käyttöohjeeseen ja noudata ehdottomasti sen määräyksiä;
- takan asennuksen ja käyttöönoton voi suorittaa vain pätevä asentaja;
- takaan luukun lähelle ei saa jättää kuumuudelle alttiita esineitä; tulta ei saa sammuttaa vedellä; jos lasi on rikkoutunut, takkaa ei saa käyttää; takan lähellä ei saa olla tulenarkoja aineita;
- tulenaroista aineista valmistettujen esineiden tulee sijaita vähintään 0,6 m arinasta;
- ei lasten ulottuville;
- ainoastaan pätevä asentaja saa korjata takkaa käyttäen valmistajan varaosia;
- takan rakenteen sekä asennus- ja käyttö sääntöjen muuttaminen ilman valmistajan kirjallista lupaa on kielletty.

Pienin savuhormin veto nimellistehon mukaan [Pa]:

Hormin vedon tulee olla:

- minimi veto - 6 ± 1 Pa;
- keskiarvoinen, suositeltava veto - 12 ± 2 Pa;
- maksimi veto - 15 ± 2 Pa.

Yleistä

Takan oikean toiminnan edellytyksenä on asianmukaisesti puhdistettu ja ylläpidetty savuhormi. Savuhormin puhdistus- ja huoltoaikaväli riippuu sen eristyksistä ja polttopuun laadusta, sekä paikallisista määräyksistä. Kuivaamattoman puun (kosteus yli 20 %) tai havupuun käyttö nopeuttaa savuhormin nokeentumista ja aiheuttaa siihen saostuviin tulenarkoihin kreosoottikerrokseen liittyvää palovaaran. Kreosoottia sisältävä noki on poistettava säännöllisesti. Poistamatta jääneet kreosoottikerrokset tuhoavat tiivisteitä sekä nopeuttavat takan korroosiota.

Käyttö

- noudata aina käyttöohjetta.
 - ensimmäisten sytytysten aikana lisää vain pieniä puumääriä koko asennuksen oikean toiminnan varmistamiseksi. Seuraavina päivinä polttopuunenekkiä voidaan suurentaa.
 - Älä polta jätteitä takaassa.
 - Käytä ainoastaan suositeltua polttoainetta - katso **TYYPPIKILPI** (käyttöohjeen lopussa - laitteen tekniset parametrit).
 - Älä käytä takkaa, jos lasi on rikkoutunut tai haljennut. Tällöin lasi on vaihdettava ennen käytön jatkamista. Tätä varten suosittelemme ottamaan yhteyttä laitteen myyjään. Lasin vaihdon yhteydessä suosittelemme vaihtamaan myös lasin ja luukun tiivisteet. Tältä osin ruuveja ei saa kiristää liikaa, jotta lasin ympärillä säilyisi ilmarako.
- Pidemmän seisokkin jälkeen on varmistettava, etteivät savuhormi, yhdysputki tai savun kierto laitteessa ole estetty.

TEKNISET PARAMETRIT

Katso tyyppikilpi, täydellinen dokumentaatio - www.kratki.com

Huolto-ohje

Kamiinan asianmukaisella käytöllä ja polttopuun laadulla on ratkaiseva merkitys pesässä tapahtuvaan polttoprosessiin. Tähän liittyen on varmistettava kamiinan ja sen kanssa yhdessä toimivien varusteiden määräaikaishuolto ja kunnossapito. Aina ennen lämmityssesonkia kamiina on katsastettava ja puhdistettava. Kiinnitä erityistä huomiota tiivisteiden kuntoon ja vaihda ne tarvittaessa. Kreosootin saostumisen pienentämiseksi suosittelemme asettamaan palamisilman suurimmalle teholle luukun ollessa kiinni. Savuhormia on puhdistettava ainoastaan siihen tarkoitettujen työkalujen avulla. Käyttäjän tulee huolehtia, että hormia puhdistetaan voimassa olevien määräyksien mukaisesti.

HUOM! Tulenkestävä maali ei ole kosteudenkestävää. Kosteissa tiloissa tai tiloissa jossa ei asuta ympärivuotisesti voi takan pintaan muodostua ruostetta

Tuhkan poisto

Tuhkasäiliön säännöllinen tyhjennys varmistaa palamisilman pääsyn pesään joka puolestaan edesauttaa arinan pysymistä hyväkuntoisena.. Vältä tuhkan nousemista arinan alapuolelle, sillä se voi estää polttoilman kiertoa. Tuhka on tyhjennettävä metallisäiliöön, joka on varustettu tiiviillä kannella.

Lasin puhdistus

Lasi on puhdistettava kamiinan ollessa kylmä. Puhdistukseen ei saa käyttää hankaavia aineita. Lasi on valmistettu erikoislasista, joka jatkuvassa käytössä kestää lämpötilaa 800 °c:seen asti. Älä käytä tulenarkoja nesteitä, rasvaa ym aineita sytytyksen helpottamiseksi.

HUOM! Luukun saranoiden ja lukkomekanismin työpinnat on ajoittain voideltava grafitirasvalla.

TAKUUEHDOT

TAKUUN LAAJUUS:

Valmistaja takaa, että laite toimii oikein edellyttäen, että tämän takuun teknisiä ohjeita ja käyttöehtoja noudatetaan. Takaan käytön, kytkennän ja käyttöolosuhteiden tulee olla tämän käyttöohjeen mukaisia. Laitteen saa asentaa ainoastaan pätevä erikoisasantuntija. Takuu käsittää maksuttoman laitteen korjauksen 5 vuoden aikana ostopäivästä lukien. Asiakas voi esittää takuuvaatimuksia laitteen ostopäivästä lukien. takuuvaatimukset raukeavat laitteen takuuajan viimeisenä päivänä.

Takuu ei kata:

- arinaa, lasia, tulipesän kiviä;
- sellaisista tekijöistä aiheutuvia vikoja, kuten mekaaniset voimat, saasteet, viritykset, rakenteelliset muutokset, huolto - ja puhdistustoimenpiteet, tapaturmat, kemikaalit, sääntekijät, väärä säilytys, luvaton korjaus, kuljetus huolintaliikkeen tai postin avulla, väärä asennus ja väärä käyttö ei katsota takuunalaisiksi vioiksi!

Kaikissa valmistamissamme takoissa hiilen käyttö polttoaineena on kielletty. Hiilen polttaminen aiheuttaa takuun mitätöinnin. Vikaa ilmoitettaessa asiakas on aina velvollinen allekirjoittamaan lausunnon siitä, ettei hän ole käyttänyt hiiliä tai muita kiellettyjä polttoaineita.

Jos asiakkaan epäillään käyttäneen em. polttoaineita, takka lähetetään tutkittavaksi kiellettyjen aineiden osalta.

Jos tarkastuksessa havaitaan ko. aineita, asiakas menettää kaikki takuuoikeudet ja on velvollinen kattamaan kaikki valituskulut (mukaanlukien tutkimuskustannukset).

Takuuvaatimukset tyydytetään seuraavasti:

- valmistajan vialliseksi tai maksuttomaksi katsoneet osat;
- muiden laitteessa olevien vikojen poisto;
- korjaus ei käsitä käyttöohjeessa mainittuja huoltotoimenpiteitä (kunnossapito, puhdistus), joihin käyttäjä on velvollinen omalla vastuullaan;
- valmistajan tulee käsitellä takuuajana tehdyt valitukset 14 päivän kuluessa niiden ilmoittamisesta lukien edellyttäen, että tämä takuukortti on toimitettu oikein täytettynä vioittuneen laitteen takia tai takuukortin puuttuessa asiakas esittää ostotositteen, josta ilmenee ostopäivämäärä.

Takuukortti on voimassa, kun:

- se on täytetty oikein, eli sisältää ostopäivän, leiman ja allekirjoituksen;
- takuukortin mukainen ostopäivä täsmää kuitista tai laskusta ilmenevän päivämäärän kanssa.

VARAOSAT

Kun useamman vuoden kuluttua tiettyjen osien vaihto tulee tarpeen, ota yhteyttä myyjään tai mihin tahansa yrityksemme myyntiedustajaan.

Varaosia tilattaessa on ilmoitettava takuukortin kääntöpuolella olevat tiedot tyyppikilvestä, joka on säilytettävä myös takuuajan päättymisen jälkeen.

Näiden tietojen ja tuotedokumentaation perusteella myyjä voi nopeasti toimittaa kaikki tarvittavat varaosat sekä suorittaa pätevyytensä mukaisia korjauksia.

HUOM: Mahdolliset vermikuliitintyyppisissä levyissä olevat halkeamat ovat luonnollisia eivätkä vaikuta käyttöominaisuuksiin.

HUOM: Lainmääräyksien mukaan tilassa, johon on asennettu kamiina, ei saa käyttää ilmanpoistolaitteita.

VALMISTAJA

KRATKI.PL ei ota vastuuta laitteen ja muiden siihen liittyvien varusteiden ja asennusten muuttamisesta aiheutuneista vioista.

Tuotteiden laadun kehitysprosessin vuoksi KRATKI.PL pidättää oikeuden muuttaa laitteita ennalta ilmoittamatta.